

Temperaturregler für den Wandaufbau. Elektronischer Temperaturregler Typ 9518.TC mit einem Regelbereich von 5 bis 45 °C für den Einsatz bei Flächen- und Bodentemperierung

Funktion

Der Regler dient zur automatischen Regelung der Temperatur. Ein angeschlossener NTC-Fühler misst die Temperatur am Montageort, z.B. im Heizestrich, oder in der beheizten Wandkonstruktion und schaltet abhängig vom eingestellten Temperaturwert die Heizleistung ein oder aus.

Durch Betätigen des frontseitigen Drehknopfes kann die Temperatur auf den gewünschten Wert eingestellt werden. Eine grüne Leuchtdiode leuchtet, wenn die Heizung eingeschaltet ist.

Anschluss

Die Leitungen werden von hinten durch die Aussparung in der Gehäuse-Grundplatte eingeführt. Der Anschluss erfolgt wie aus nebenstehender Zeichnung (Klemmenbelegung) ersichtlich. Die Klemmen sind von oben nach unten wie folgt belegt:

- Zuleitung Nullleiter (blau)
- Anschluss Heizmatte (Farbe je nach Typ)
- Anschluss Heizmatte (Farbe je nach Typ).
- Zuleitung Phase (schwarz)

Bei Heizmatten mit Schutzumflechtung muss diese mit dem Schutzleiter des Netzes (PE / Leiterfarbe grün-gelb) verbunden werden.

An den beiden rechtsseitigen Klemmen wird der externe Temperaturfühler angeschlossen.



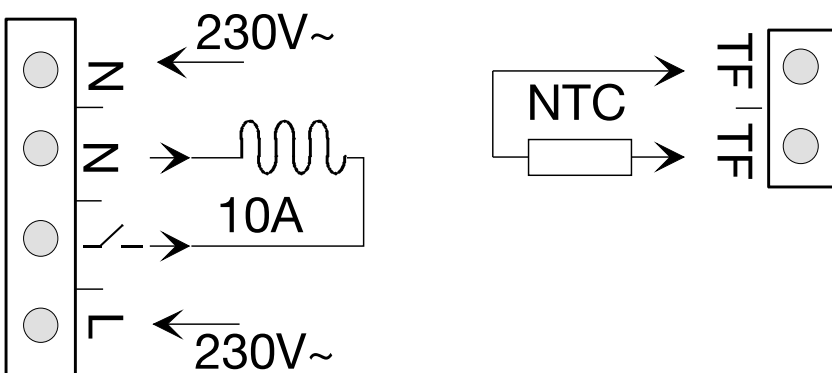
LED-Anzeige

LED grün Heizbetrieb, der Ausgang ist eingeschaltet

LED aus kein Heizbetrieb

Technische Daten

Nennspannung.....1/N 230V AC \pm 6%, 50 Hz
Schaltleistung10 A, 230V AC
Schaltausgang1 Relaiskontakt, Schließer
Schalthysterese1 K, \pm 0,5K
Schutzklasse.....II (bei entsprechendem Einbau)
GehäuseschutzartIP20
Umgebungstemp.T40, Betauung nicht zulässig



Demontage des Gehäusedeckels

Der Gehäusedeckel ist mit einer kleinen Schraube, die nach dem Abziehen des Stellknopfes zugänglich ist, auf dem Reglerunterteil befestigt. Nach dem Lösen der Schraube kann der Deckel entfernt werden und die Anschlußklemmen sind zugänglich.

Fühler

Als Temperaturfühler eignen sich NTC-Fühler mit einer Kennlinie nach DIN 44574. Bei Verlängerung der Fühlerleitung (maximal 6 Meter) ist ein netzspannungstaugliches Kabel (z.B. H03-VV) zu verwenden. Die Fühlerleitung darf nicht zusammen mit netzspannungsführenden Last- oder Versorgungsleitungen im gleichen Kabel geführt werden, da hierbei Störungen der Reglerfunktion eintreten können. In Wand oder Boden eingebettete Fühler müssen in ein geeignetes Schutzrohr eingebaut werden.

Fühlerwerte

Temp.	Ohm	Temp.	Ohm	Temp.	Ohm
+ 4° C	4721	+20° C	2431	+36° C	1331
+ 6° C	4329	+22° C	2247	+38° C	1239
+ 8° C	3974	+24° C	2079	+40° C	1154
+10° C	3652	+26° C	1925	+42° C	1076
+12° C	3360	+28° C	1785	+44° C	1004
+14° C	3094	+30° C	1657	+46° C	938
+16° C	2852	+32° C	1539		
+18° C	2632	+34° C	1430		

Bitte beachten

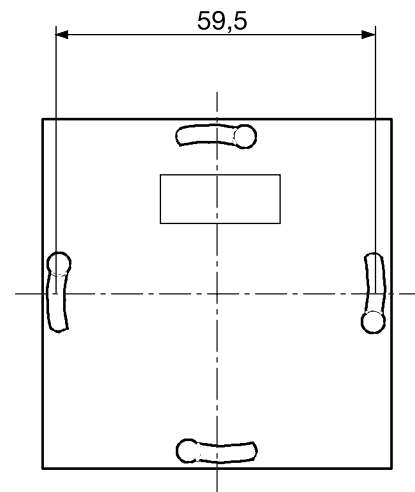
Die Montage darf nur von einem Fachmann durchgeführt werden. Die einschlägigen VDE-Vorschriften sind zu beachten. Beim Anschluß einer induktiven Last (z.B. eines Schützes) müssen evtl. zusätzlich erforderliche EMV-Entstörmaßnahmen installationsseitig vorgenommen werden. Das Gerät darf erst in Betrieb genommen werden, wenn die gesamte Installation den einschlägigen Vorschriften entspricht. Bei Transport oder Montage beschädigte Geräte dürfen nicht in Betrieb genommen werden. Das Gerät ist nur für den Einsatz in trockenen Räumen geeignet.

CE-Konformitätserklärung

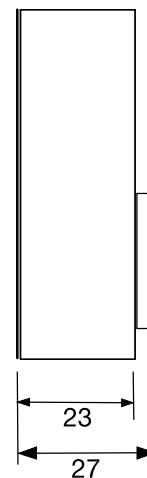


Dieses Gerät entspricht der EU-Richtlinie für elektromagnetische Verträglichkeit (89/336/EWG) und Niederspannung (72/23/EWG).

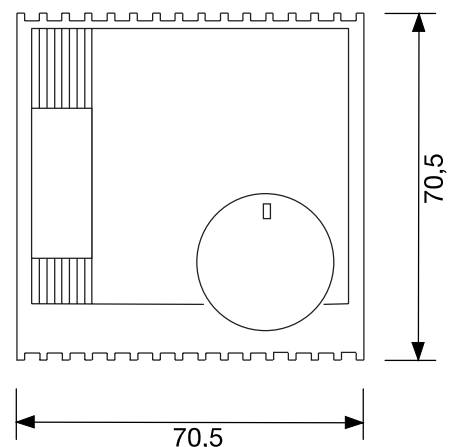
Maßbilder (Angaben in mm)



Rückansicht



Seitenansicht



Vorderansicht

Die Angaben über Lieferumfang, Aussehen, Leistung, Maße und Gewichte entsprechen den zum Zeitpunkt der Drucklegung vorhandenen Kenntnissen. Änderungen sind vorbehalten.